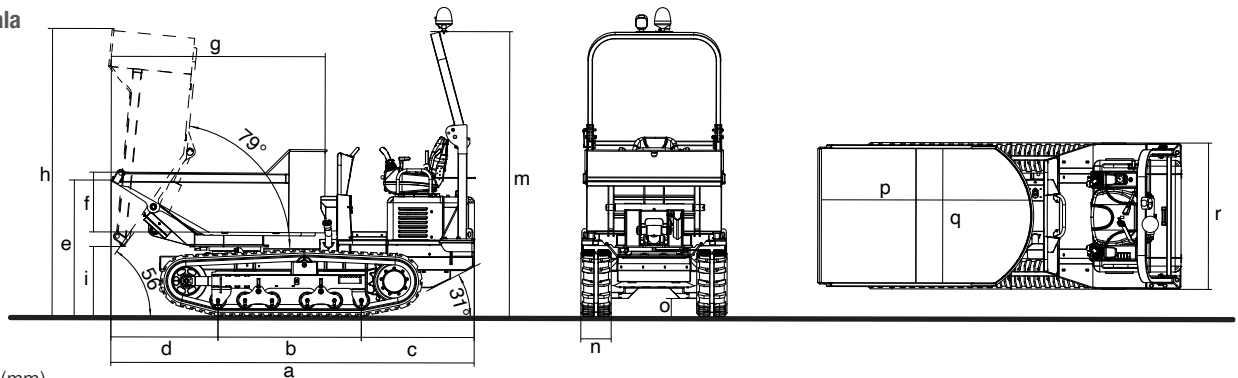


CARRY230

cassone con pala



DIMENSIONI (mm)

a	b	c	d	e	f	g	h	i	m	n	o	p	q	r
3232	1275	1004	953	1204	531	1903	2550	613	2530	270	159	1863	1192	1300

dotazioni

	105	107	107ht	108hf	110	150	230
Cassone predisposto per il montaggio della pala autocaricante	std	std	std	std	std	opt	opt
Cassone con angoli smussati per un migliore distacco del materiale	std	std	std	std	std	std	std
Cuscinetti ruote con tenuta contro lo sporco	std	std	std	std	-	std	std
Ruote di trazione temprate per una maggiore durata	std	std	std	std	std	std	std
Tensionamento cingoli STCS, Self Tension Crawler System	std	std	std	std	std	std	std
Bracci pala con doppia forcella di attacco	-	std	std	std	std	std	-
Innesti rapidi oleodinamici per il distacco impianto pala	-	std	std	std	std	-	-
Telaio supporto accessori ribaltabile; cambio accessori rapido	-	std	std	std	std	std	-
Articolazione di fissaggio accessori robusto munito di sistema di regolazione	-	std	std	std	-	-	-
Boccole di acciaio con ingrassatore nei punti di rotazione	-	std	std	std	std	std	std
Cofano motore asportabile per migliore accesso controlli, manutenzioni e rabbocchi carburante	-	std	std	std	std	std	std
Presenza di forza std. portata 14 L / min	-	std	std	-	-	std	-
Presenza di forza std. portata 20 L / min	-	-	-	-	-	std	-
Presenza di forza std. portata 26 L / min	-	-	-	-	std	-	-
Presenza di forza std. portata 28 L / min	-	-	-	std	-	-	-
Presenza di forza std. portata 32 L / min	-	-	-	-	-	-	std
Presenza di forza bidirezionale/monodirezionale per uso martello	-	-	-	std	std	std	-
Tubo di scarico marmitta con curva per scarico verso terra	-	std	std	std	std	std	std
Filtro aria a cartuccia con indicatore intasamento visivo	-	-	-	-	std	std	std
Radiatore combinato acqua/olio	-	-	-	-	std	std	opt
Kit pala autocaricante	opt	opt	opt	opt	-	opt	opt
Pedana ribaltabile	opt	std	std	std	-	-	-
Kit componenti sollevamenti accessori	-	opt	opt	opt	opt	-	-
Attrezzatura specifica per lo smontaggio degli accessori in assenza di opportuni sistemi di sollevamento	-	opt	opt	opt	opt	-	-
Kit contaore-contagiri	-	std	std	std	-	std	std
Kit Hi-Flow portata 26 L / min per martello demolitore pompa di drenaggio acque, perforatori idraulici. Uso possibile solo con macchina statica	-	opt	opt	-	-	std	-
Kit betonaggio con e senza pala autocaricante	-	opt	opt	opt	opt	opt	-
Carro estensibile 760 - 1060 mm	-	opt	std	opt	-	-	-
Cassone edile con e senza pala autocaricante	-	-	-	-	-	opt	opt
Pianale con sponde ribaltabili	opt	opt	opt	opt	-	opt	-
Pianale con sponde apribili su tre lati a ribaltamento trilaterale	-	-	-	-	opt	opt	-
Cassone trilaterale	-	-	-	-	-	-	std